

Illustration Komplett ersatzteilzeichnung

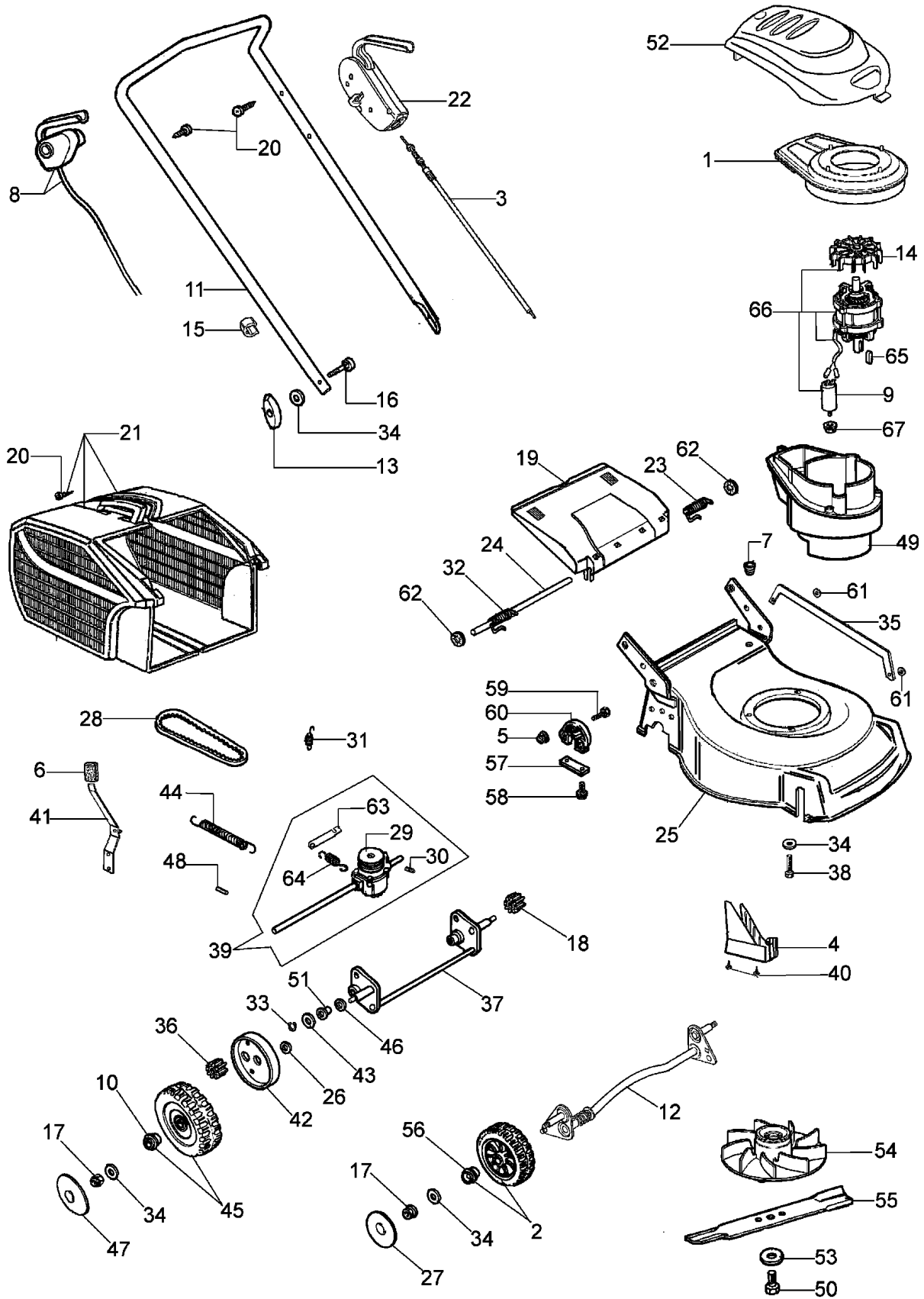


Illustration Komplett ersatzteilzeichnung

Bild Nr.	St.- Zahl	Teile Nr.	Beschreibung
1	1	66130039	Schutz
2	2	66030077	Rad
3	1	66130024B	Kabel
4	1	66110013R	Schutz
5	1	3914003	Mutter
6	1	66070021	Handgriff
7	1	66030038	Buchse
8	1	66130040R	Schalter
9	1	66020023R	Kondensator
10	4	66030057	Lager
11	1	66130023	Handgriff
12	1	66070024B	Vornachse
13	2	4119013A	Knopf
14	1	66120022R	Lufferrad
15	2	66060231	Schelle
16	2	3910015R	Schraube
17	4	3933032	Mutter
18	1	66030228	Ritzel
19	1	66110014R	Deckel
20	8	3960013R	Schraube
21	1	66112001R	Korb kpl
22	1	66132014	Hebelkomplet
23	1	66110017	Feder
24	1	66110026	Deckelbolzen
25	1	66110104	Gehäuse
26	2	3916012	Scheibe
27	2	66030079	Raddeckel
28	1	66030037R	Riemen
29	1	66030042	Scheibe
30	1	3801010R	Schraube
31	1	66070035AR	Feder
32	1	66110018	Feder
33	1	3024012	Ring
34	7	3916008R	Scheibe
35	1	66110012	Stange
36	1	66030227	Ritzel
37	1	66070013B	Hinterachse
38	3	3806076	Schraube
39	1	66070017BR	Antriebsgehäuse
40	2	011200035	Schraube
41	1	66070018	Hebel
42	1	66070060	Raddeckel
43	1	66030044	Scheibe
44	1	66070036	Feder
45	2	66060005	Rad
46	2	8202311	Ring

Illustration Komplett ersatzteilzeichnung

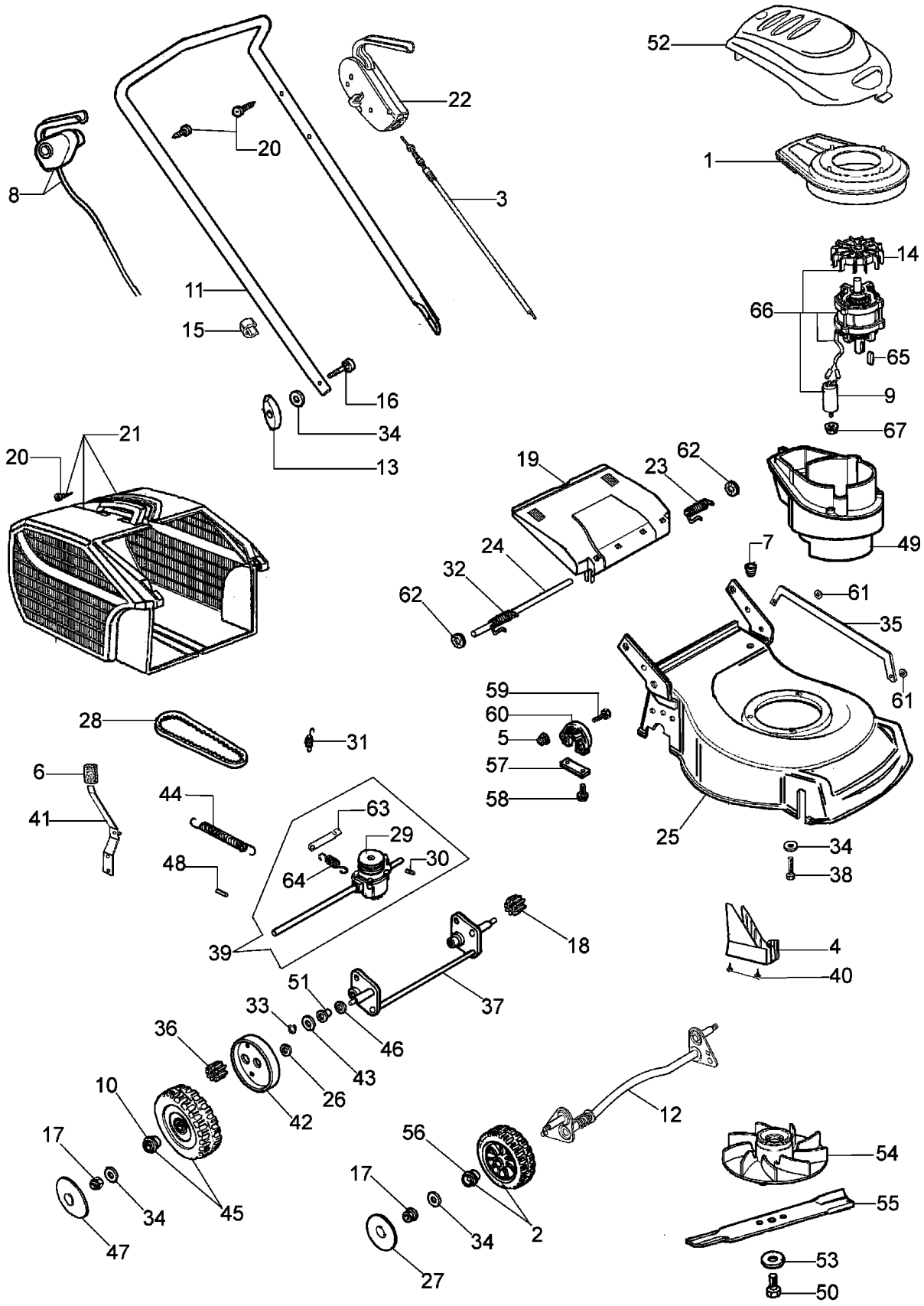


Illustration Komplett ersatzteilzeichnung

Bild Nr.	St.- Zahl	Teile Nr.	Beschreibung
47	2	66030145R	Raddeckel
48	1	66060010	Walzen
49	1	66130017	Motorgehäuse
50	1	66020010BR	Schraube
51	1	66060030	Buchse
52	1	66120011	Schultz
53	1	66060384R	Scheibe
54	1	66130015A	Lufterrad
55	1	66130045R	Blatt
56	4	66030081	Lager
57	2	66030039	Platte
58	4	3960031	Schraube
59	6	3801022	Schraube
60	2	66030049	Halter
61	2	3045035R	Ring
62	2	3045034R	Scheibe
63	1	66070100	Hebel
64	1	66070099R	Feder
65	1	66020024	Keil
66	1	66130025R	Motor
67	1	3914010	Mutter